



02166479486
0912 8448763
0919 0345384

DB3...MI

Flussostati per liquidi
Liquid flow switches

FUNZIONE

Controllo del flusso di liquidi non corrosivi per piccole e medie quantità con bassa perdita di pressione ed ottima resa funzionale.

Segnalazione di mancanza o eccessiva diminuzione di portata (interruttore di sicurezza).

Applicazioni

Da utilizzare in:

- impianti di riscaldamento e condizionamento;
- impianti di refrigerazione;
- apparecchiature per il controllo di oli;
- circuiti di lubrificazione.

FUNCTION

Liquid flow control non aggressive small and medium ranged flow volumes at minimal pressure loss and high swith capacity.

Alarm signal of flow shortage (safety switch).

Applications

Well-suited in:

- heating and air conditioning systems;
- refrigeration systems;
- devices for oil monitoring;
- lubrication circuits.

Attacco Fitting G	Tipo Type	Scala di regolazione Setting range l/min H ₂ O		Max Q consigliata Max recommended Q l/min H ₂ O	Perdita pressione Pressure loss (Q max) bar	Tolleranza Tolerance +/- % VF
		decescente decreasing	crescente increasing			
3/8"	DB3-10MI	3.5-5.0	4.0-5.5	10	0.01	15
1/2"	DB3-15MI	5.0-6.5	5.5-7.0	20	0.01	15
3/4"	DB3-20MI	7.0-9.5	9.0-11.0	40	0.01	15
1"	DB3-25MI	13-16.55	17-20.5	60	0.01	15
1 1/4"	DB3-32MI	21-27	26.5-32.5	80	0.01	15
1 1/2"	DB3-40MI	35-46	44-57	100	0.01	15
2"	DB3-50MI	63-76	73-84	150	0.01	15

Q = portata / flow

CARATTERISTICHE TECNICHE

Contatti: microinterruttore stagno alla polvere con contatti SPDT in oro (n.c./n.a.)

Portata contatti: 5 A, 250 Vca

Temp. max

del flusso: +110 °C

Max pressione: 25 bar

Differenziale: vds tabella

Connettore: femmina DIN 43650-A

Contenitore: POM

Corpo: ottone nichelato

Paletta: acciaio Inox

Guarnizione: NBR

Stoccaggio: -20...+70 °C

Dimensioni: vds disegno

Protezione: IP65, classe I

TECHNICAL FEATURES

Contacts: dust-tight microswitch with gold contacts (n.c./n.o.)

Switch capacity: 5 A, 250 Vac

Max fluid

temperature: +110 °C

Max pressure: 25 bar

Differential: see schedule

Plug: connector female DIN 43650-A

Housing: POM

Body: brass nickel plated

Paddle: stainless steel

Sealing: NBR

Storage: -20...+70 °C

Size: see drawing

Protection: IP65, class I

تماس 24 ساعته حتی تعطیلات

021 66479486 0912 8448763 03453840919

www.Controltak.com

Controltak@gmail.com

@ Controltak تلگرام

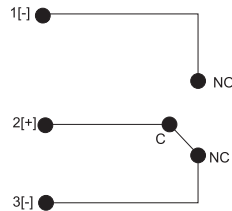
Control-Tak اینستاگرام

COLLEGAMENTI ELETTRICI

I contatti del microinterruttore "C" (comune) e "NO" (normalmente aperto) sono già collegati al cavo fornito con lunghezza 1,5 m.

Questi contatti si aprono quando il valore scende sotto il valore tarato di stacco.

Il contatto "NC" (normalmente chiuso) può venire usato come contatto di segnalazione.



Schemi validi in presenza di flusso.

Funzionamento

La paletta in acciaio inossidabile viene spostata dal flusso vincente la reazione della molla di richiamo. La parte terminale del braccio della paletta è fissata ad un magnete primario, il quale comanda un magnete secondario esterno alla camera di flusso e montato sulla leva di contatto del microinterruttore.

Nota

Rimuovendo la plastica di protezione è possibile modificare leggermente il valore di interruzione regolando l'indicatore tra il minimo e il massimo.

Durante l'installazione bisogna porre l'attenzione alla corretta direzione del flusso. Bisogna prevedere un tratto di tubo libero davanti e dietro al flussostato pari ad almeno cinque volte il diametro del tubo stesso.

ELECTRICAL WIRINGS

The microswitch contacts "C" (common) and "NO" (normally open) are already wired for use and provided with a 1,5 m cable.

These contacts open when the value drops below the set switch-off value.

The "NC" contact (normally closed) can be used as a signal contact.

Diagrams during flow presence.

Functioning

The stainless steel spring controlled paddle is moved by the flow. The paddle is fitted with a primary magnet which is magnetically coupled to an externally assembled microswitch with a counter poled secondary magnet. Such the paddle actuates the microswitch. By the possibility of a modified switch position a certain switch range can be accomplished.

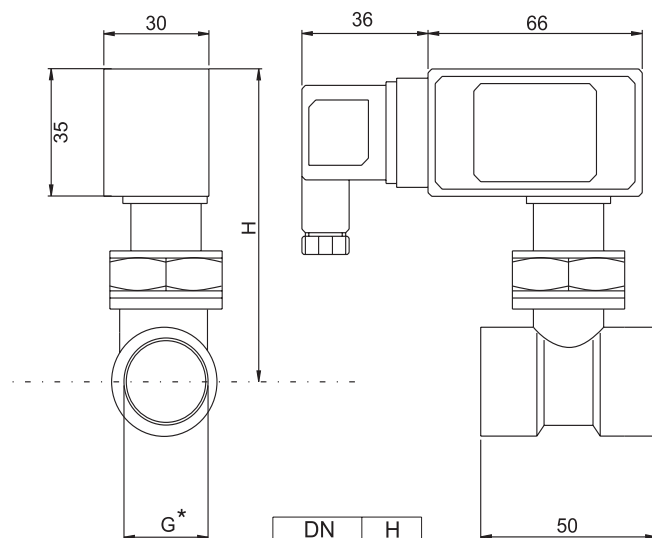
Note

After the cap nut has been undone the switch-off value can be changed slightly by adjustment on the minimum and maximum adjustment indicator.

On installation attention must be paid to the correct flow direction. A steadying zone of at least 5 x D must be provided in front and after the location of installation.

DIMENSIONI D'INGOMBRO

OVERALL DIMENSIONS



(*) vds tabella
see schedule

DN	H
10 MI	86.5
15 MI	86.5
20 MI	88.0
25 MI	91.5
32 MI	96.0
40 MI	99.0
50 MI	108.0

INDUSTRIE TECHNIK



تماس 24 ساعته حتى تعطيلات